

## MAN 6X2 MANUAL + 15.000 LITER - BITUM TANK

### COMMON

Prijs	€ 15.950,- ex btw
Id	MA112681
Merk	MAN
Type	6X2 MANUAL + 15.000 LITER - BITUM TANK
Bouwjaar	2008
Tellerstand	1.093.784 km
Opbouw	Tankwagen
Emissieklasse	4

### PROPERTIES

Datum eerste toelating	15-05-2008
Brandstof	Diesel
Transmissie	Handgeschakeld
Voertuigidentificatienummer	WMA89XZZ78W112681
Asconfiguratie	6x2
Aantal assen	3
Opbouw afmetingen (l/b/h)	

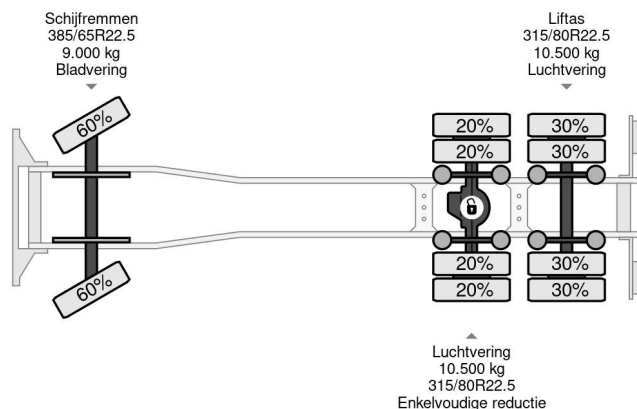
### ACCESSOIRES

- ABS • Aftakas (PTO) • Airconditioning • Aluminium brandstoftank • Antiblokkeersysteem • Centrale deurvergrendeling • Cruise control • Elektrisch bedienbare ramen • Elektrisch verstelbare buitenspiegels
- Gereedschapskist • Koelkast • Mistlampen • PTO
- Radio/CD speler • Slaapcabine • Snelheidsbegrenzer
- Standkachel • Vangmuil • Versterkte motorrem
- Verstralers • Zonneklep



MAN TGX 28.480 6X2 MANUAL + 15.000 LITER - BITUM TANK

Referentienummer: MA112681



### BESCHRIJVING