

MAN 6X2 EURO 6 - 11.500L VACUUM CLEANER - 2 COMPARTIMENTEN + INTARDER

COMMON

Prijs	€ 32.950,- ex btw
Id	MA212542
Merk	MAN
Type	6X2 EURO 6 - 11.500L VACUUM CLEANER - 2 COMPARTIMENTEN + INTARDER
Bouwjaar	2016
Tellerstand	706.387 km
Opbouw	Kolkenzuiger
Max. gewicht	28.000 kg
Emissieklasse	6

PROPERTIES

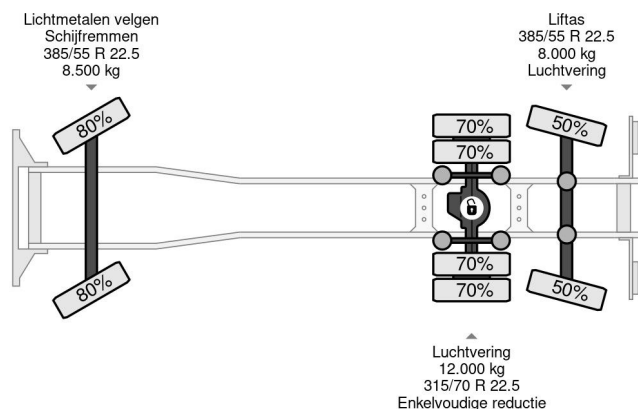
Datum eerste toelating	26-02-2016
Brandstof	Diesel
Transmissie	Automaat
Voertuigidentificatienummer	WMA21XZZ6GW212542
Asconfiguratie	6x2
Aantal assen	3
Ledig gewicht	11.530 kg
Aantal cilinders	6
Opbouw afmetingen (l/b/h)	
Laadgewicht	16.470 kg

ACCESSOIRES

- ABS • Aftakas (PTO) • Airconditioning • Aluminium brandstoftank • Antiblokkeersysteem • Centrale deurvergrendeling • Centrale deurvergrendeling afstandbediend • Cruise control • Elektrisch bedienbare ramen • Elektrisch verstelbare buitenspiegels
- Gereedschapskist • Intarder • Koelkast • Mistlampen
- PTO • PTO • Radio/CD speler • Retarder • Slaapcabine
- Snelheidsbegrenzer • Standkachel • Vangmuil



MAN TGX 26.560 6X2 EURO 6 - 11.500L VACUUM CLEANER...
Referentienummer: MA212542



BESCHRIJVING