

## Iveco 6X2 EURO 6 + GS MEPPEL - TRUCK-TRANSPORTER

### COMMON

Prijs	€ 37.950,- ex btw
Id	IV292005+GS004194
Merk	Iveco
Type	6X2 EURO 6 + GS MEPPEL - TRUCK-TRANSPORTER
Bouwjaar	2014
Tellerstand	991.695 km
Opbouw	Autotransporter
Max. gewicht	44.000 kg
Emissieklasse	6

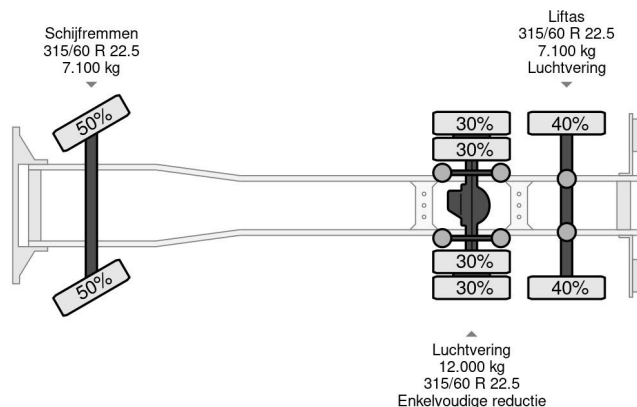


Iveco Stralis 460 6X2 EURO 6 + GS MEPPEL - TRUCK-TRA...

Referentienummer: IV292005+GS004194

### PROPERTIES

Datum eerste toelating	05-12-2014
Brandstof	Diesel
Transmissie	Automaat
Voertuigidentificatienummer	WJME2NTH60C292005
Asconfiguratie	6x2
Aantal assen	3
Ledig gewicht	11.040 kg
Aantal cilinders	6
Opbouw afmetingen (l/b/h)	
Laadgewicht	32.960 kg



### ACCESSOIRES

- ABS • Aftakas (PTO) • Airconditioning • Aluminium brandstoftank • Antiblokkeersysteem • Centrale deurvergrendeling • Centrale deurvergrendeling afstandbediend • Cruise control • Dubbele brandstoftank • Elektrisch bedienbare ramen • Elektrisch verstelbare buitenspiegels • Gereedschapskist • Koelkast • Luchthoorn • Luchtvering • Mistlampen • PTO • PTO • Radio/CD speler • Retarder • Retarder • Slaapcabine • Vangmuil • Zonneklep

### BESCHRIJVING

2014 IVECO STRALIS 460 EURO 6 + 2004 GS MEPPEL - TRUCK TRANSPORTER  
215/75 R 17.5 40-40-40%