

DAF 6X2 + MKG 141 A2 CRANE + 20 TON HOOKLIFT - EURO 3 - MANUAL GEAR - 10 TYRES

COMMON

Prijs	€ 22.950,- ex btw
Id	DA672720-K
Merk	DAF
Type	6X2 + MKG 141 A2 CRANE + 20 TON HOOKLIFT - EURO 3 - MANUAL GEAR - 10 TYRES
Bouwjaar	2005
Tellerstand	935.421 km
Opbouw	Kraanwagen
Max. gewicht	26.000 kg
Emissieklasse	3

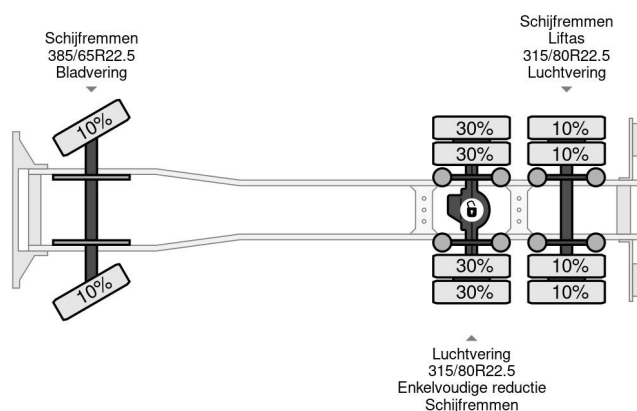


DAF CF 85.380 6X2 + MKG 141 A2 CRANE + 20 TON HOOK...

Referentienummer: DA672720-K

PROPERTIES

Datum eerste toelating	06-04-2005
Brandstof	Diesel
Transmissie	Handgeschakeld
Voertuigidentificatienummer	XLRAS85XC0E672720
Asconfiguratie	6x2
Aantal assen	3
Ledig gewicht	13.050 kg
Vermogen in kw	280
Vermogen in pk	381
Laadgewicht	12.950 kg



ACCESSOIRES

- ABS • Aftakas (PTO) • Airconditioning • Aluminium brandstoftank • Antiblokkeersysteem • Centrale deurvergrendeling • Cruise control • Elektrisch bedienbare ramen • Gereedschapskist • Mistlampen • PTO • PTO • Radio/CD speler • Snelheidsbegrenzer • Vangmuil • Verstralers • Zendapparatuur • Zonneklep

BESCHRIJVING