

## MAN 6X2 MANUAL + 15.000 LITER - BITUM TANK

### COMMON

Preis	€ 15.950,- ex MwSt
Id	MA112681
Marke	MAN
Typ	6X2 MANUAL + 15.000 LITER - BITUM TANK
Baujahr	2008
Kilometerstand	1.093.784 km
Konstruktion	Tankwagen
Schadstoffklasse	4

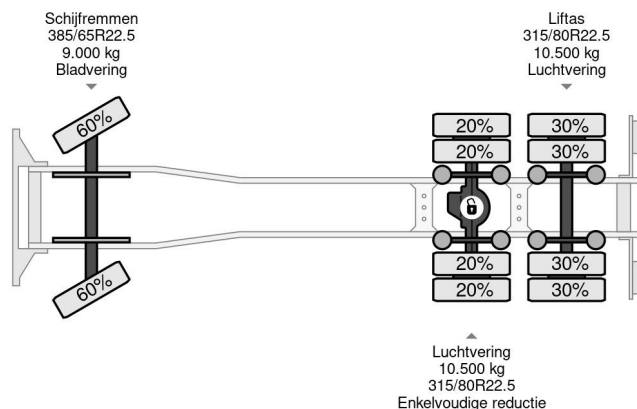
### PROPERTIES

Datum der erstzulassung	15-05-2008
Kraftstoffart	Diesel
Getriebe	Schaltgetriebe
Fahrzeug-identifizierungsnummer	WMA89XZZ78W112681
Radformel	6x2
Anzahl der achsen	3
Konstruktionsmaße (l/b/h)	



MAN TGX 28.480 6X2 MANUAL + 15.000 LITER - BITUM TANK

Referentienummer: MA112681



### ZUBEHÖR

- Aluminium-Kraftstofftank • Antiblockiersystem
- Antiblockiersystem • Bremskraftverstärker • Elektrische Fensterheber • Elektrisch verstellbare Außenspiegel
- Fernlicht • Geschwindigkeitsbegrenzer
- Geschwindigkeitsregelanlage • Klimaanlage • Kühlschrankschrank • Nebelleuchten • Radio/CD-Spieler
- Schlafkabine • Sonnenschutzklappe • Standheizung
- Werkzeugkasten • Zapfwelle (PTO) • Zapfwelle (PTO)
- Zentralverriegelung • Zugmaul

### BESCHREIBUNG