

Scania 6X4 + PM 32024 CRANE Bj 2000 - MANUAL GEARBOX

COMMON

Preis	€ 29.950,- ex MwSt
Id	SC169248-K
Marke	Scania
Typ	6X4 + PM 32024 CRANE Bj 2000 - MANUAL GEARBOX
Baujahr	1991
Kilometerstand	283.278 km
Konstruktion	Kranwagen
Bruttogewicht	27.000 kg

PROPERTIES

Datum der erstzulassung	15-01-1991
Kraftstoffart	Diesel
Getriebe	Schaltgetriebe
Fahrzeug- identifizierungsnummer	YS2RM6X4B01169248
Radformel	6x4
Anzahl der achsen	3
Gewicht	15.800 kg
Leistung in kw	368
Leistung in ps	500
Nutzlast	11.200 kg

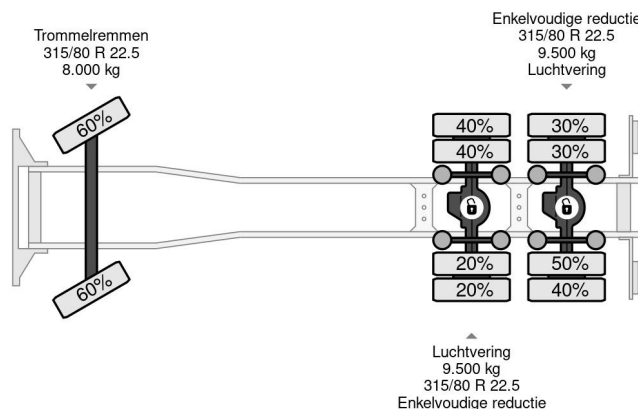
ZUBEHÖR

- Dachspoiler • Elektrische Fensterheber • Fernlicht
- Klimaanlage • Lufthorn • Nebelleuchten • Radio/CD-Spieler • Schlafkabine • Sonnenschutzklappe
- Werkzeugkasten • Zapfwelle (PTO) • Zapfwelle (PTO)



Scania R143-500 V8 6X4 + PM 32024 CRANE Bj 2000 - MA...

Referentienummer: SC169248-K



BESCHREIBUNG