

DAF SC 4X2 MEGA 757.858km

COMMON

Preis	€ 10.950,- ex MwSt
Id	DA051708
Marke	DAF
Typ	SC 4X2 MEGA 757.858km
Baujahr	2014
Kilometerstand	757.858 km
Konstruktion	Volumen-SZM
Bruttogewicht	19.000 kg
Schadstoffklasse	6

PROPERTIES

Datum der erstzulassung	05-05-2014
Kraftstoffart	Diesel
Getriebe	Automatik
Fahrzeug-identifizierungsnummer	XLRTEH4100G051708
Radformel	4x2
Anzahl der achsen	2
Gewicht	8.120 kg
Zylinderzahl	6
Nutzlast	10.880 kg

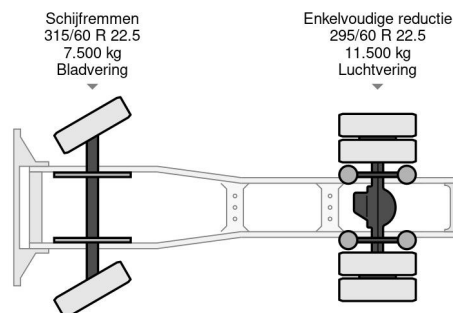
ZUBEHÖR

- Aluminium-Kraftstofftank • Antiblockiersystem
- Antiblockiersystem • Bremskraftverstärker • Dachspoiler
- Doppelter Kraftstofftank • Elektrische Fensterheber
- Elektrisch verstellbare Außenspiegel • Fernbediente Zentralverriegelung • Geschwindigkeitsbegrenzer
- Geschwindigkeitsregelanlage • Klimaanlage • Kühlschrank • Nebelleuchten • Radio/CD-Spieler
- Schlafkabine • Sonnenschutzklappe • Spoiler
- Standheizung • Zentralverriegelung



DAF XF 440 SC 4X2 MEGA 757.858km

Referenznummer: DA051708



BESCHREIBUNG