

## Scania 6X2 E6 BOX 960x248x262 + LIFT

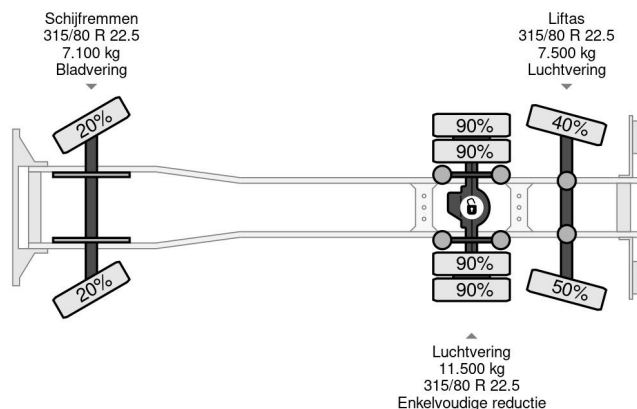
### COMMON

Preis	€ 17.950,- ex MwSt
Id	SC097185
Marke	Scania
Typ	6X2 E6 BOX 960x248x262 + LIFT
Baujahr	2014
Kilometerstand	643.982 km
Konstruktion	Schiebeplane
Bruttogewicht	26.000 kg
Schadstoffklasse	6



Scania P250 6X2 E6 BOX 960x248x262 + LIFT

Referentienummer: SC097185



### PROPERTIES

Datum der eratzulassung	02-05-2014
Kraftstoffart	Diesel
Getriebe	Automatik
Fahrzeug-identifizierungsnummer	YS2P6X20002097185
Radformel	6x2
Anzahl der achsen	3
Gewicht	10.800 kg
Zylinderzahl	6
KonstruktionsmaÙe (l/b/h)	
Nutzlast	15.200 kg

### ZUBEHÖR

- Aluminium-Kraftstofftank
- Antiblockiersystem
- Antiblockiersystem
- Bremskraftverstärker
- Dachspoiler
- Elektrische Fensterheber
- Elektrisch verstellbare Außenspiegel
- Fernbediente Zentralverriegelung
- Geschwindigkeitsbegrenzer
- Geschwindigkeitsregelanlage
- Klimaanlage
- Kühlschrank
- Navigationssystem
- Radio/CD-Spieler
- Sonnenschutzklappe
- Spoiler
- Werkzeugkasten
- Zentralverriegelung

### BESCHREIBUNG