

DAF 6X2 + MKG 141 A2 CRANE + 20 TON HOOKLIFT - EURO 3 - MANUAL GEAR - 10 TYRES

COMMON

Preis	€ 22.950,- ex MwSt
Id	DA672720-K
Marke	DAF
Typ	6X2 + MKG 141 A2 CRANE + 20 TON HOOKLIFT - EURO 3 - MANUAL GEAR - 10 TYRES
Baujahr	2005
Kilometerstand	935.421 km
Konstruktion	Kranwagen
Bruttogewicht	26.000 kg
Schadstoffklasse	3

PROPERTIES

Datum der eratzulassung	06-04-2005
Kraftstoffart	Diesel
Getriebe	Schaltgetriebe
Fahrzeug-identifizierungsnummer	XLRAS85XC0E672720
Radformel	6x2
Anzahl der achsen	3
Gewicht	13.050 kg
Leistung in kw	280
Leistung in ps	381
Nutzlast	12.950 kg

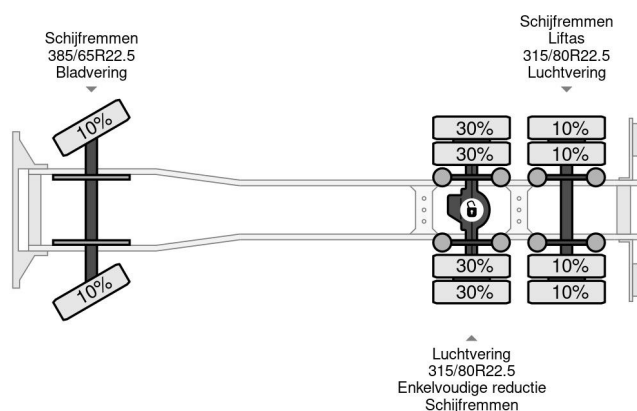
ZUBEHÖR

- Aluminium-Kraftstofftank • Antiblockiersystem
- Antiblockiersystem • Elektrische Fensterheber • Fernlicht
- Geschwindigkeitsbegrenzer •
- Geschwindigkeitsregelanlage • Klimaanlage •
- Nebelleuchten • Radio/CD-Spieler • Sonnenschutzklappe
- Werkzeugkasten • Zapfwelle (PTO) • Zapfwelle (PTO)
- Zentralverriegelung • Zugmaul



DAF CF 85.380 6X2 + MKG 141 A2 CRANE + 20 TON HOOK...

Referentienummer: DA672720-K



BESCHREIBUNG