

DAF SSC 6X2 EURO 5 + TRS COOLING

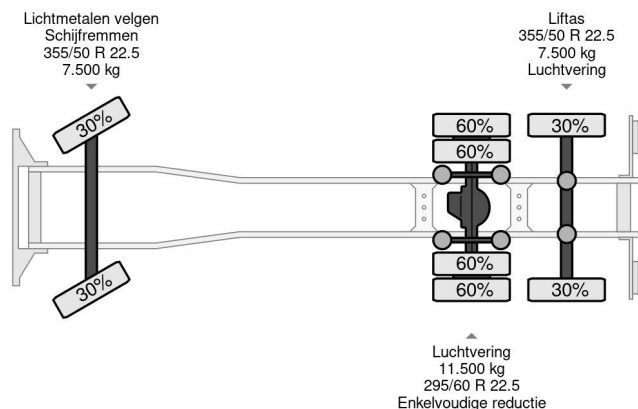
COMMON

| | |
|------------------|------------------------------|
| Preis | € 17.950,- ex MwSt |
| Id | DA775105 |
| Marke | DAF |
| Typ | SSC 6X2 EURO 5 + TRS COOLING |
| Baujahr | 2007 |
| Kilometerstand | 1.710.197 km |
| Konstruktion | Kühl-/Tiefkühltransport |
| Bruttogewicht | 26.500 kg |
| Schadstoffklasse | 5 |



DAF XF 105.410 SSC 6X2 EURO 5 + TRS COOLING

Referentienummer: DA775105



PROPERTIES

| | |
|---------------------------------|-------------------|
| Datum der erstzulassung | 03-08-2007 |
| Tüv-ablaufdatum | 13-08-2024 |
| Nummernschild | BT-FG-57 |
| Kraftstoffart | Diesel |
| Getriebe | Automatik |
| Fahrzeug-identifizierungsnummer | XLRAS47MS0E775105 |
| Radformel | 6x2 |
| Anzahl der achsen | 3 |
| Gewicht | 11.850 kg |
| Zylinderzahl | 6 |
| Leistung in kw | 300 |
| Leistung in ps | 408 |
| Radstand | 645 cm |
| Konstruktionsmaße (l/b/h) | |
| Nutzlast | 14.650 kg |
| Länge | 1.055 cm |
| Breite | 260 cm |

ZUBEHÖR

- Aluminium-Kraftstofftank • Antiblockiersystem
- Antiblockiersystem • Bremskraftverstärker • Elektrische Fensterheber • Elektrisch verstellbare Außenspiegel
- Fernbediente Zentralverriegelung • Fernlicht
- Geschwindigkeitsbegrenzer •
- Geschwindigkeitsregelanlage • Klimaanlage • Kühlschrank
- Luftfederung • Nebelleuchten • Radio/CD-Spieler
- Schlafkabine

- Sonnenschutzklappe • Standheizung • Werkzeugkasten
- Zentralverriegelung • Zugmaul

BESCHREIBUNG

Kühlgerät Marke: TRS