

Volvo 6X2 + PALFINGER PK22002 + REMOTE CONTROL

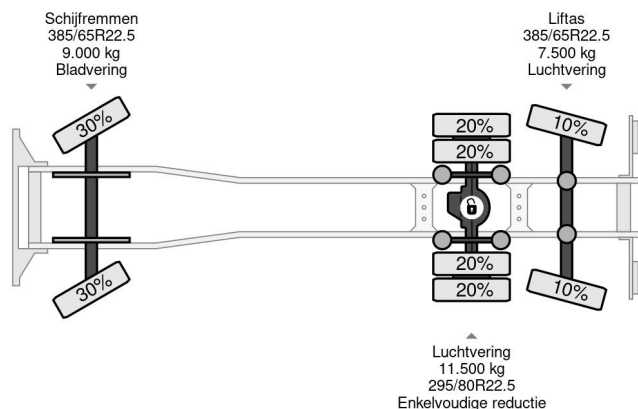
COMMON

Preis	€ 39.750,- ex MwSt
Id	VO743427
Marke	Volvo
Typ	6X2 + PALFINGER PK22002 + REMOTE CONTROL
Baujahr	2013
Kilometerstand	456.764 km
Konstruktion	Ladepritsche
Bruttogewicht	28.000 kg
Schadstoffklasse	5



Volvo FM 370 6X2 + PALFINGER PK22002 + REMOTE CON...

Referentienummer: VO743427



PROPERTIES

Datum der erstzulassung	30-04-2013
Kraftstoffart	Diesel
Getriebe	Automatik
Fahrzeug-identifizierungsnummer	YV2J1E1C5DA743427
Radformel	6x2
Anzahl der achsen	3
Gewicht	15.185 kg
Leistung in kw	278
Leistung in ps	378
Konstruktionsmaße (l/b/h)	
Nutzlast	12.815 kg

ZUBEHÖR

- Aluminium-Kraftstofftank • Antiblockiersystem
- Antiblockiersystem • Bremskraftverstärker • Elektrische Fensterheber • Elektrisch verstellbare Außenspiegel
- Fernbediente Zentralverriegelung • Fernlicht
- Geschwindigkeitsregelanlage • Klimaanlage
- Nebelleuchten • Radio/CD-Spieler • Sonnenschutzklappe
- Standheizung • Werkzeugkasten • Zapfwelle (PTO)
- Zapfwelle (PTO) • Zentralverriegelung

BESCHREIBUNG