

MAN 6X2 EURO 5 + PALFINGER PK23080 + REMOTE + HOOKLIFT

COMMON

Preis	€ 29.950,- ex MwSt
Id	MA158475
Marke	MAN
Typ	6X2 EURO 5 + PALFINGER PK23080 + REMOTE + HOOKLIFT
Baujahr	2011
Kilometerstand	925.200 km
Konstruktion	Hakenarmsystem
Bruttogewicht	28.000 kg
Schadstoffklasse	5

PROPERTIES

Datum der eratzulassung	23-08-2011
Kraftstoffart	Diesel
Getriebe	Schaltgetriebe
Fahrzeug- identifizierungsnummer	WMA89XZZ4BW158475
Radformel	6x2
Anzahl der achsen	3
Gewicht	14.260 kg
Leistung in kw	353
Leistung in ps	480
Nutzlast	13.740 kg

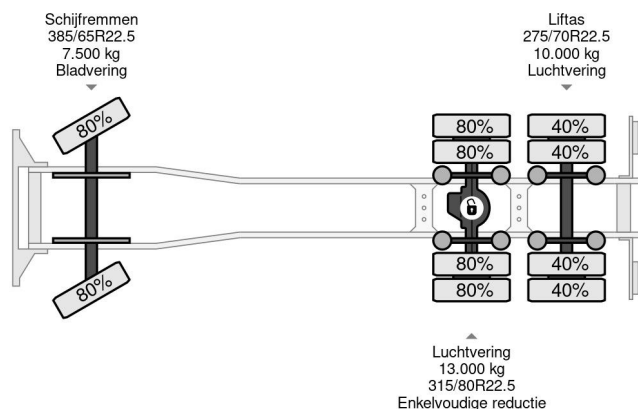
ZUBEHÖR

- Aluminium-Kraftstofftank • Antiblockiersystem
- Antiblockiersystem • Bremskraftverstärker • Elektrische Fensterheber • Elektrisch verstellbare Außenspiegel
- Fernbediente Zentralverriegelung • Fernlicht
- Geschwindigkeitsbegrenzer •
- Geschwindigkeitsregelanlage • Klimaanlage •
- Nebelleuchten • Radio/CD-Spieler • Schlafkabine
- Sideskirts • Sonnenschutzklappe • Werkzeugkasten
- Zapfwelle (PTO) • Zapfwelle (PTO) • Zentralverriegelung
- Zugmaul



MAN TGX 28.480 6X2 EURO 5 + PALFINGER PK23080 + R...

Referentienummer: MA158475



BESCHREIBUNG