

Volvo 6X2 EURO 6 + STEERING AXLE I-SHIFT

COMMON

Preis	Auf Anfrage ex MwSt
Id	VO777414
Marke	Volvo
Typ	6X2 EURO 6 + STEERING AXLE I-SHIFT
Baujahr	2016
Kilometerstand	911.594 km
Konstruktion	Standard-SZM
Bruttogewicht	27.000 kg
Schadstoffklasse	6

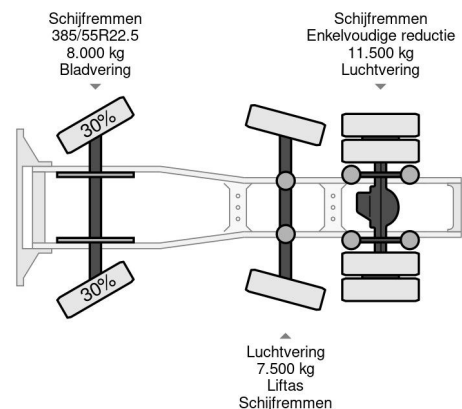


Volvo FH 500 6X2 EURO 6 + STEERING AXLE I-SHIFT

Referentienummer: VO777414

PROPERTIES

Datum der erstzulassung	17-06-2016
Tüv-ablaufdatum	03-12-2024
Nummernschild	13-BHH-9
Kraftstoffart	Diesel
Getriebe	Automatik
Fahrzeug-identifizierungsnummer	YV2RT40C2GB777414
Radformel	6x2
Anzahl der achsen	3
Gewicht	8.860 kg
Zylinderzahl	6
Leistung in kw	375
Leistung in ps	510
Radstand	410 cm
Nutzlast	18.140 kg
Länge	651 cm
Breite	254 cm



ZUBEHÖR

- Antiblockiersystem • Antiblockiersystem
- Bremskraftverstärker • Dachspoiler • Elektrische Fensterheber • Elektrisch verstellbare Außenspiegel
- Fernbediente Zentralverriegelung
- Geschwindigkeitsregelanlage • Kühlschrank • Lufthorn
- Nebelleuchten • Radio/CD-Spieler • Schlafkabine
- Sonnenschutzklappe • Spoiler • Zentralverriegelung

BESCHREIBUNG

STEERING AXLE