

## MAN 6X2 MANUAL + 15.000 LITER - BITUM TANK

### COMMON

Precio	€ 15.950,- sin IVA
Id	MA112681
Marca	MAN
Tipo	6X2 MANUAL + 15.000 LITER - BITUM TANK
Año de construcción	2008
Kilometraje	1.093.784 km
Construcción	Camión cisterna
Clase emisión	4

### PROPERTIES

Primera fecha de registro	15-05-2008
Combustible	Diesel
Transmisión	Transmisión manual
Número de identificación del vehículo	WMA89XZZ78W112681
Configuración del eje	6x2
Número de ejes	3
Dimensiones de construcción (l/b/h)	

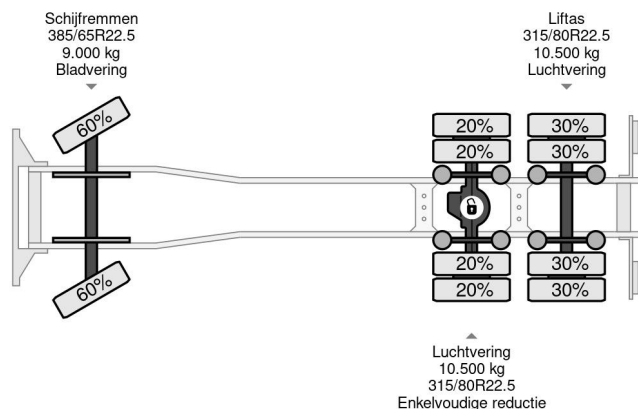
### ACCESORIOS

- ABS • Aire acondicionado • Cabina de dormir
- Caja de herramientas • Cierre central de puertas • Cruise control • Freno de motor reforzado • horquilla • Limitador de velocidad • Luces brillantes • Luces de niebla • Nevera
- Parasol • PTO • Radio / reproductor de CD • Tanque de combustible de aluminio • Ventanas eléctricas



MAN TGX 28.480 6X2 MANUAL + 15.000 LITER - BITUM TANK

Referentienummer: MA112681



### DESCRIPCIÓN