

## DAF SC 4X2 MEGA 757.858km

### COMMON

|                     |                         |
|---------------------|-------------------------|
| Precio              | € 10.950,- sin IVA      |
| Id                  | DA051708                |
| Marca               | DAF                     |
| Tipo                | SC 4X2 MEGA 757.858km   |
| Año de construcción | 2014                    |
| Kilometraje         | 757.858 km              |
| Construcción        | Tractor de gran volumen |
| Maximo peso         | 19.000 kg               |
| Clase emisión       | 6                       |

### PROPERTIES

|                                       |                   |
|---------------------------------------|-------------------|
| Primera fecha de registro             | 05-05-2014        |
| Combustible                           | Diesel            |
| Transmisión                           | Automático        |
| Número de identificación del vehículo | XLRTEH4100G051708 |
| Configuración del eje                 | 4x2               |
| Número de ejes                        | 2                 |
| Peso vacío                            | 8.120 kg          |
| Cantidad de cilindros                 | 6                 |
| Peso de carga                         | 10.880 kg         |

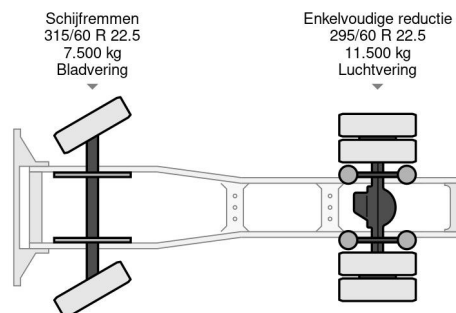
### ACCESORIOS

- ABS
- Aire acondicionado
- Cabina de dormir
- Cierre central de puertas
- Cruise control
- Doble Tanque de combustible
- Freno de motor reforzado
- Limitador de velocidad
- Luces de niebla
- Nevera
- Parasol
- Radio / reproductor de CD
- Spoiler para el techo
- Tanque de combustible de aluminio
- Ventanas electrónicas



DAF XF 440 SC 4X2 MEGA 757.858km

Referentienummer: DA051708



### DESCRIPCIÓN