

DAF 6X2 + MKG 141 A2 CRANE + 20 TON HOOKLIFT - EURO 3 - MANUAL GEAR - 10 TYRES

COMMON

Precio	€ 22.950,- sin IVA
Id	DA672720-K
Marca	DAF
Tipo	6X2 + MKG 141 A2 CRANE + 20 TON HOOKLIFT - EURO 3 - MANUAL GEAR - 10 TYRES
Año de construcción	2005
Kilometraje	935.421 km
Construcción	Grúa
Maximo peso	26.000 kg
Clase emisión	3



DAF CF 85.380 6X2 + MKG 141 A2 CRANE + 20 TON HOOK...

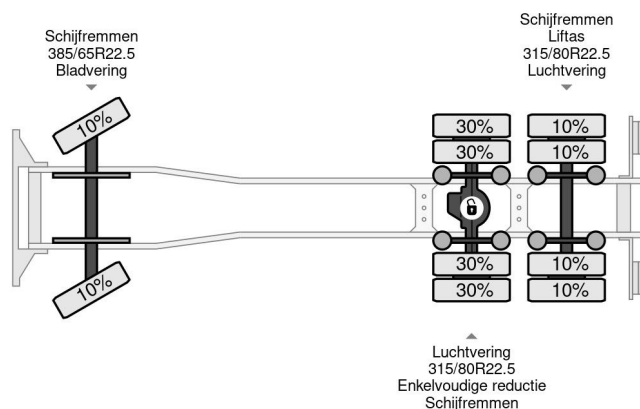
Referentienummer: DA672720-K

PROPERTIES

Primera fecha de registro	06-04-2005
Combustible	Diesel
Transmisión	Transmisión manual
Número de identificación del vehículo	XLRAS85XC0E672720
Configuración del eje	6x2
Número de ejes	3
Peso vacío	13.050 kg
Energía en kw	280
Potencia en caballos de fuerza	381
Peso de carga	12.950 kg

ACCESORIOS

- ABS • Aire acondicionado • Caja de herramientas
- Cierre central de puertas • Cruise control • horquilla
- Limitador de velocidad • Luces brillantes • Luces de niebla • Parasol • PTO • Radio / reproductor de CD
- Tanque de combustible de aluminio • Ventanas electrónicas



DESCRIPCIÓN