

DAF SSC 6X2 EURO 5 + FLIEGL 2 AXLE

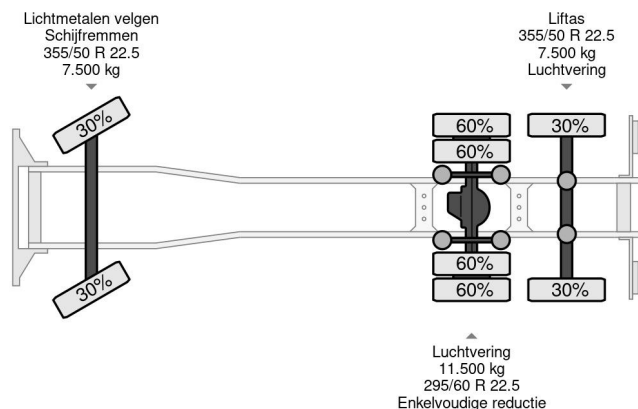
COMMON

Precio	€ 19.750,- sin IVA
Id	DA775105+FL001751
Marca	DAF
Tipo	SSC 6X2 EURO 5 + FLIEGL 2 AXLE
Año de construcción	2007
Kilometraje	1.710.197 km
Construcción	Transporte frigorífico
Maximo peso	26.500 kg
Clase emisión	5



DAF XF 105.410 SSC 6X2 EURO 5 + FLIEGL 2 AXLE

Referentienummer: DA775105+FL001751



PROPERTIES

Primera fecha de registro	03-08-2007
Fecha de vencimiento de itv	13-08-2024
Placa de matrícula	BT-FG-57
Combustible	Diesel
Transmisión	Automático
Número de identificación del vehículo	XLRAS47MS0E775105
Configuración del eje	6x2
Número de ejes	3
Peso vacío	11.850 kg
Cantidad de cilindros	6
Energía en kw	300
Potencia en caballos de fuerza	408
Distancia entre ejes	645 cm
Dimensiones de construcción (l/b/h)	
Peso de carga	14.650 kg
Longitud	1.055 cm
Anchura	260 cm

ACCESORIOS

- ABS
- Aire acondicionado
- Cabina de dormir
- Caja de herramientas
- Cierre central de puertas
- Cruise control
- Freno de motor reforzado
- horquilla
- Limitador de velocidad
- Luces brillantes
- Luces de niebla
- Nevera
- Parasol
- Radio / reproductor de CD
- Suspensión neumática

• Tanque de combustible de aluminio • Ventanas
eléctricas

DESCRIPCIÓN

2007 FLIEGL 2 AXLE
2x BPW 295/60 R 22.5 50-30% DISC BRAKES
730x250x290

Marca de unidad de frío: TRS