

DAF 6X2 EURO 6 BDF + 2015 FLIEGL 2 AXLE

COMMON

Precio	€ 23.950,- sin IVA
Id	DA133668+FL004197
Marca	DAF
Tipo	6X2 EURO 6 BDF + 2015 FLIEGL 2 AXLE
Año de construcción	2017
Kilometraje	948.651 km
Construcción	Sistema BDF
Maximo peso	27.000 kg
Clase emisión	6

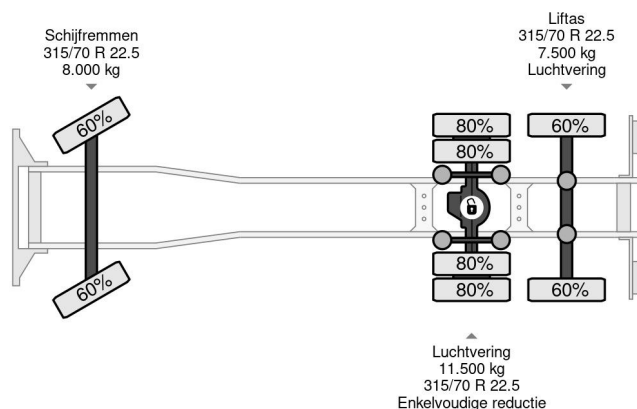


DAF XF 460 6X2 EURO 6 BDF + 2015 FLIEGL 2 AXLE

Referentienummer: DA133668+FL004197

PROPERTIES

Primera fecha de registro	02-01-2017
Fecha de vencimiento de itv	26-01-2025
Placa de matrícula	77-BJB-1
Combustible	Diesel
Transmisión	Automático
Número de identificación del vehículo	XLRASH4300G133668
Configuración del eje	6x2
Número de ejes	3
Peso vacío	10.305 kg
Cantidad de cilindros	6
Energía en kw	340
Potencia en caballos de fuerza	462
Distancia entre ejes	620 cm
Dimensiones de construcción (l/b/h)	
Peso de carga	16.695 kg
Longitud	998 cm
Anchura	255 cm



ACCESORIOS

- ABS • Aire acondicionado • Cabina de dormir
- Caja de herramientas • Cierre central de puertas • Cruise control • Freno de motor reforzado • horquilla • Limitador de velocidad • Lubricación central • Luces de niebla
- Nevera • Parasol • Radio / reproductor de CD • Spoiler para el techo

- Suspensión neumática
- Tanque de combustible de aluminio
- Ventanas electrónicas

DESCRIPCIÓN

2015 FLIEGL TWP 180
2 AXLE 275/70 R 22.5
DISC BRAKES 40-50%