

## MAN XLX 6X2 EURO 5 - BDF CHASSIS + RETARDER

### COMMON

Precio	€ 10.650,- sin IVA
Id	MA182575-2
Marca	MAN
Tipo	XLX 6X2 EURO 5 - BDF CHASSIS + RETARDER
Año de construcción	2013
Kilometraje	1.087.176 km
Construcción	Sistema BDF
Maximo peso	26.000 kg
Clase emisión	5

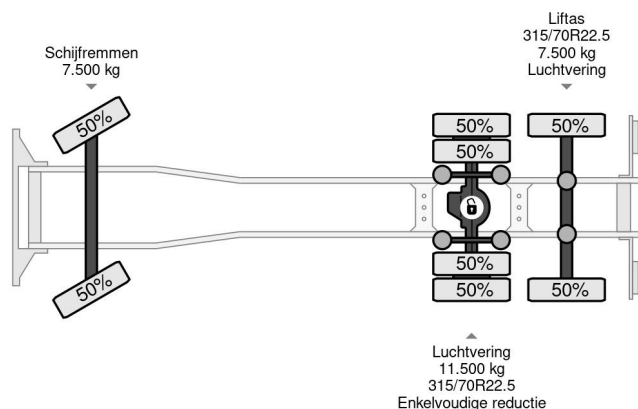


MAN TGX 26.440 XLX 6X2 EURO 5 - BDF CHASSIS + RET...

Referentienummer: MA182575-2

### PROPERTIES

Primera fecha de registro	27-02-2013
Combustible	Diesel
Transmisión	Automático
Número de identificación del vehículo	WMA21XZZ7DW182575
Configuración del eje	6x2
Número de ejes	3
Peso vacío	9.260 kg
Energía en kw	324
Potencia en caballos de fuerza	440
Dimensiones de construcción (l/b/h)	
Peso de carga	16.740 kg



### ACCESORIOS

- ABS
- Aire acondicionado
- Cabina de dormir
- Caja de herramientas
- Cierre central de puertas
- Cruise control
- Doble Tanque de combustible
- Freno de motor reforzado
- horquilla
- Limitador de velocidad
- Luces de niebla
- Nevera
- Parasol
- Radio / reproductor de CD
- Sistema de navegacion
- Spoiler para el techo
- Suspensión neumática
- Tanque de combustible de aluminio

### DESCRIPCIÓN