

MAN 6X2 MANUAL + 15.000 LITER - BITUM TANK

COMMON

Prix	€ 15.950,- hors TVA
Id	MA112681
Marque	MAN
Type	6X2 MANUAL + 15.000 LITER - BITUM TANK
Année de construction	2008
Kilométrage	1.093.784 km
Chassis	Camion-citerne
Classe d'émission	4

PROPERTIES

Date première immatriculation	15-05-2008
Carburant	Diesel
Transmission	Transmission manuelle
Numéro d'identification véhicule	WMA89XZZ78W112681
Configuration des essieux	6x2
Nombre d'essieux	3
Dimensions de la construction (l/b/h)	

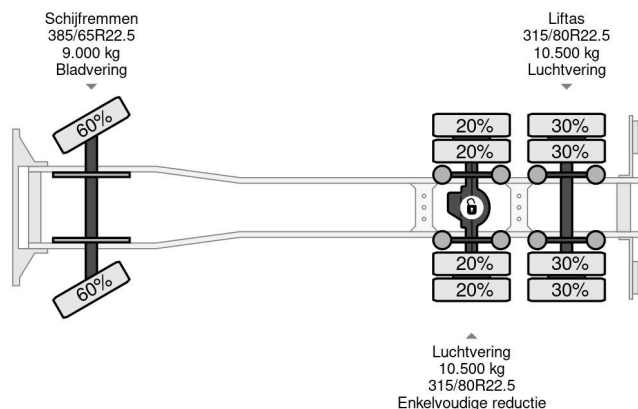
ACCESSOIRES

- ABS • Attraper taupe • Boîte à outils • Cabine de couchage • Chauffage • Climatisation • Fenêtres électriques • Feux de brouillard • Frein moteur renforcé • Frigo • Limiteur de vitesse • Lumières vives • Pare-soleil • Prise de force • Prise de force (PTO) • Radio / lecteur CD • Régulateur de vitesse • Réservoir de carburant en aluminium • Rétroviseurs extérieurs à réglage électrique • Système anti-blocage • Verrouillage centralisé



MAN TGX 28.480 6X2 MANUAL + 15.000 LITER - BITUM TANK

Referentienummer: MA112681



DESCRIPTION