

DAF SC 4X2 MEGA 757.858km

COMMON

| | |
|-----------------------|-----------------------|
| Prix | € 10.950,- hors TVA |
| Id | DA051708 |
| Marque | DAF |
| Type | SC 4X2 MEGA 757.858km |
| Année de construction | 2014 |
| Kilométrage | 757.858 km |
| Chassis | Tracteur de volume |
| Poids maximum | 19.000 kg |
| Classe d'émission | 6 |

PROPERTIES

| | |
|----------------------------------|--------------------|
| Date première immatriculation | 05-05-2014 |
| Carburant | Diesel |
| Transmission | Automatique |
| Numéro d'identification véhicule | XL RTEH4100G051708 |
| Configuration des essieux | 4x2 |
| Nombre d'essieux | 2 |
| Poids à vide | 8.120 kg |
| Nombre de cylindres | 6 |
| Poids de la charge | 10.880 kg |

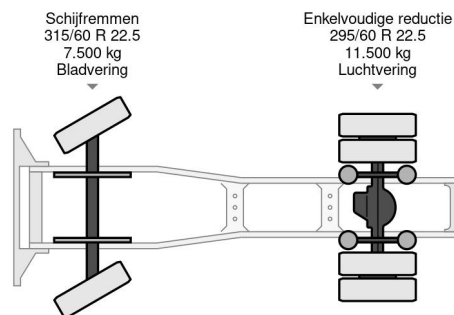
ACCESSOIRES

- ABS • Cabine de couchage • Chauffage • Climatisation
- Double réservoir de carburant • Fenêtres électriques
- Feux de brouillard • Frein moteur renforcé • Frigo
- Limiteur de vitesse • Pare-soleil • Radio / lecteur CD
- Régulateur de vitesse • Réservoir de carburant en aluminium
- Rétroviseurs extérieurs à réglage électrique
- Spoiler de toit • Spoilers • Système anti-blocage
- Verrouillage centralisé • Verrouillage centralisé à distance



DAF XF 440 SC 4X2 MEGA 757.858km

Referentienummer: DA051708



DESCRIPTION