

## DAF 6X2 EURO 6 BDF + 2015 FLIEGL 2 AXLE

### COMMON

Prix	€ 23.950,- hors TVA
Id	DA133668+FL004197
Marque	DAF
Type	6X2 EURO 6 BDF + 2015 FLIEGL 2 AXLE
Année de construction	2017
Kilométrage	948.651 km
Chassis	Système BDF
Poids maximum	27.000 kg
Classe d'émission	6

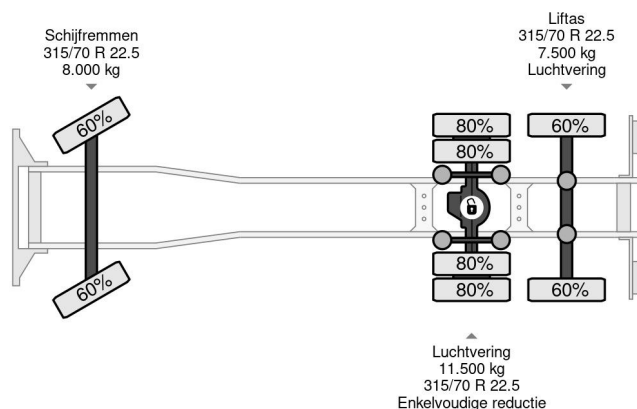


DAF XF 460 6X2 EURO 6 BDF + 2015 FLIEGL 2 AXLE

Referentienummer: DA133668+FL004197

### PROPERTIES

Date première immatriculation	02-01-2017
Date expiration mot	26-01-2025
Plaque d'immatriculation	77-BJB-1
Carburant	Diesel
Transmission	Automatique
Numéro d'identification véhicule	XLRASH4300G133668
Configuration des essieux	6x2
Nombre d'essieux	3
Poids à vide	10.305 kg
Nombre de cylindres	6
Puissance kw	340
Puissance hp	462
Empattement	620 cm
Dimensions de la construction (l/b/h)	
Poids de la charge	16.695 kg
Longueur	998 cm
Largeur	255 cm



### ACCESSOIRES

- ABS • Attraper taupe • Boîte à outils • Cabine de couchage • Chauffage • Climatisation • Fenêtres électriques • Feux de brouillard • Frein moteur renforcé
- Frigo • Limiteur de vitesse • Lubrification centralisée
- Pare-soleil • Radio / lecteur CD • Régulateur de vitesse
- Réservoir de carburant en aluminium

- Rétroviseurs extérieurs à réglage électrique • Spoiler de toit
- Suspension pneumatique • Système anti-blocage
- Verrouillage centralisé • Verrouillage centralisé à distance

## DESCRIPTION

---

2015 FLIEGL TWP 180  
2 AXLE 275/70 R 22.5  
DISC BRAKES 40-50%