

## DAF 6X2 EURO 5 - MANUAL GEAR - RETARDER + BDF SYSTEM

### COMMON

Prix	Sur demande hors TVA
Id	DA944224
Marque	DAF
Type	6X2 EURO 5 - MANUAL GEAR - RETARDER + BDF SYSTEEM
Année de construction	2012
Kilométrage	1.304.654 km
Chassis	Système BDF
Poids maximum	26.500 kg
Classe d'émission	5

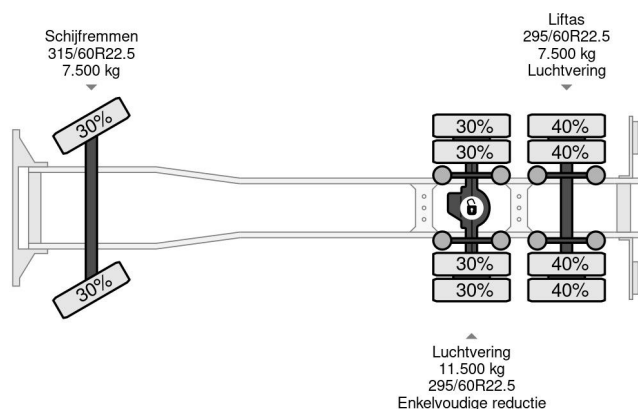


DAF XF 105.410 6X2 EURO 5 - MANUAL GEAR - RETARDE...

Referentienummer: DA944224

### PROPERTIES

Date première immatriculation	30-03-2012
Plaque d'immatriculation	BZ-VF-17
Carburant	Diesel
Transmission	Transmission manuelle
Numéro d'identification véhicule	XLRAS47MS0E944224
Configuration des essieux	6x2
Nombre d'essieux	3
Poids à vide	9.790 kg
Nombre de cylindres	6
Puissance kw	300
Puissance hp	408
Empattement	600 cm
Dimensions de la construction (l/b/h)	
Poids de la charge	16.710 kg
Longueur	957 cm
Largeur	251 cm



### ACCESSOIRES

- ABS
- Attraper taupe
- Boîte à outils
- Cabine de couchage
- Caméra de recul
- Chauffage
- Climatisation
- Corne de l'air
- Fenêtres électriques
- Feux de brouillard
- Frigo
- Limiteur de vitesse
- Lumières vives
- Pare-soleil
- Radio / lecteur CD
- Retardateur
- Régulateur de vitesse
- Réservoir de carburant en aluminium

- Rétroviseurs extérieurs à réglage électrique
- Spoiler de toit
- Suspension pneumatique
- Système anti-blocage
- Verrouillage centralisé
- Verrouillage centralisé à distance

## DESCRIPTION

---