

Scania 6X2 EURO 5 + HIAB 377EP-4XS + REMOTE CONTROL + RETARDER

COMMON

| | |
|-----------------------|---|
| Prix | € 39.750,- hors TVA |
| Id | SC203965-K |
| Marque | Scania |
| Type | 6X2 EURO 5 + HIAB 377EP-4XS + REMOTE CONTROL + RETARDER |
| Année de construction | 2008 |
| Kilométrage | 1.089.599 km |
| Chassis | Dépanneuse |
| Poids maximum | 26.000 kg |
| Classe d'émission | 5 |

PROPERTIES

| | |
|----------------------------------|-----------------------|
| Date première immatriculation | 19-06-2008 |
| Carburant | Diesel |
| Transmission | Transmission manuelle |
| Numéro d'identification véhicule | XLER6X20005203965 |
| Configuration des essieux | 6x2 |
| Nombre d'essieux | 3 |
| Poids à vide | 16.980 kg |
| Nombre de cylindres | 8 |
| Puissance kw | 368 |
| Puissance hp | 500 |
| Poids de la charge | 9.020 kg |

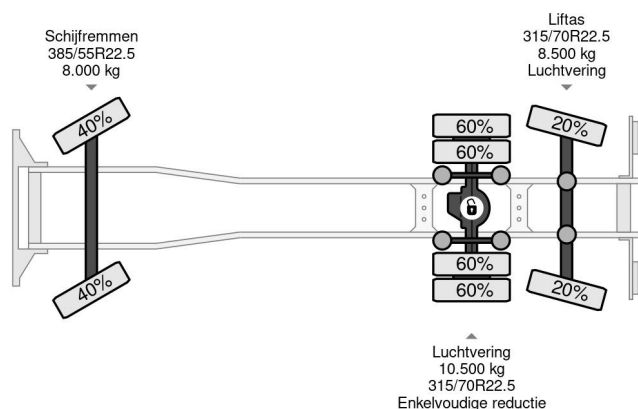
ACCESSOIRES

- ABS • Attraper taupe • Boîte à outils • Cabine de couchage • Chauffage • Climatisation • Corne de l'air
- Fenêtres électriques • Feux de brouillard • Frigo • Pare-soleil • Prise de force • Prise de force (PTO) • Radio / lecteur CD • Retardateur • Régulateur de vitesse
- Réservoir de carburant en aluminium • Rétroviseurs extérieurs à réglage électrique • Spoiler de toit • Spoilers
- Suspension pneumatique • Système anti-blocage



Scania R500 V8 6X2 EURO 5 + HIAB 377EP-4XS + REMOTE...

Referentienummer: SC203965-K



DESCRIPTION