

## MAN 6X2 MANUAL + 15.000 LITER - BITUM TANK

### COMMON

Cena	€ 15.950,- ex VAT
Id	MA112681
Zrobi?	MAN
Typ	6X2 MANUAL + 15.000 LITER - BITUM TANK
Rok	2008
Przebieg	1.093.784 km
Budowa	Cysterna
Klasa emisji	4

### PROPERTIES

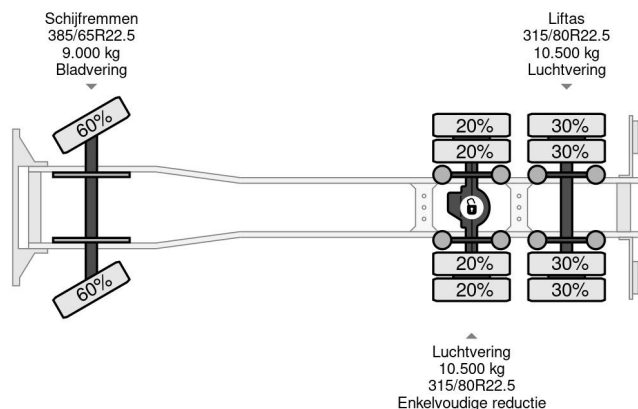
Pierwsza data rejestracji	15-05-2008
Paliwo	Diesel
Transmisja	Podr?cznik
Numer identyfikacyjny pojazdu	WMA89XZZ78W112681
Konfiguracja osi	6x2
Liczba osi	3
Wymiary konstrukcyjne (l/b/h)	

### AKCESORIA



MAN TGX 28.480 6X2 MANUAL + 15.000 LITER - BITUM TANK

Referentienummer: MA112681



### OPIS