

## DAF 6X2 + MKG 141 A2 CRANE + 20 TON HOOKLIFT - EURO 3 - MANUAL GEAR - 10 TYRES

### COMMON

Cena	€ 22.950,- ex VAT
Id	DA672720-K
Zrobi?	DAF
Typ	6X2 + MKG 141 A2 CRANE + 20 TON HOOKLIFT - EURO 3 - MANUAL GEAR - 10 TYRES
Rok	2005
Przebieg	935.421 km
Budowa	D?wig samochodowy
Waga brutto	26.000 kg
Klasa emisji	3

### PROPERTIES

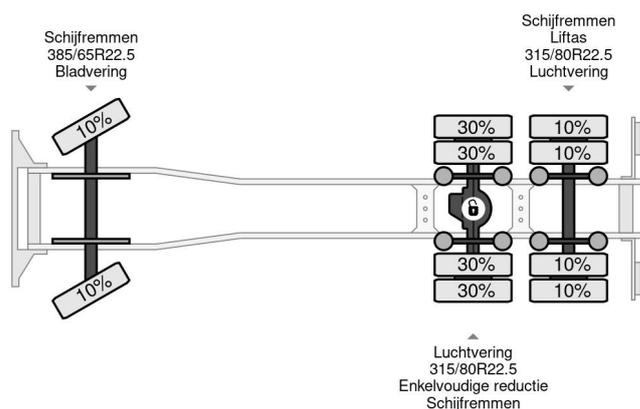
Pierwsza data rejestracji	06-04-2005
Paliwo	Diesel
Transmisja	Podr?cznik
Numer identyfikacyjny pojazdu	XLRAS85XC0E672720
Konfiguracja osi	6x2
Liczba osi	3
Waga	13.050 kg
Moc kw	280
Moc	381
No?no??	12.950 kg

### AKCESORIA



DAF CF 85.380 6X2 + MKG 141 A2 CRANE + 20 TON HOOK...

Referentienummer: DA672720-K



### OPIS