

MAN XLX 6X2 EURO 5 - BDF CHASSIS + RETARDER

COMMON

Cena	€ 13.950,- ex VAT
Id	MA182575-2
Zrobi?	MAN
Typ	XLX 6X2 EURO 5 - BDF CHASSIS + RETARDER
Rok	2013
Przebieg	1.087.176 km
Budowa	System BDF
Waga brutto	26.000 kg
Klasa emisji	5

PROPERTIES

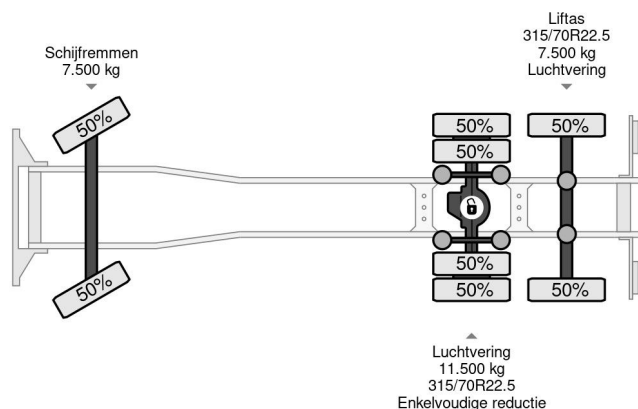
Pierwsza data rejestracji	01-01-2013
Paliwo	Diesel
Transmisja	Automatycznie
Numer identyfikacyjny pojazdu	WMA21XZZ7DW182575
Konfiguracja osi	6x2
Liczba osi	3
Moc kw	324
Moc	440
Wymiary konstrukcyjne (l/b/h)	

AKCESORIA



MAN TGX 26.440 XLX 6X2 EURO 5 - BDF CHASSIS + RET...

Referentienummer: MA182575-2



OPIS