

# MAN 6X2 EURO 5 + PALFINGER PK23080 + REMOTE + HOOKLIFT

## COMMON

Cena	€ 29.950,- ex VAT
Id	MA158475
Zrobi?	MAN
Typ	6X2 EURO 5 + PALFINGER PK23080 + REMOTE + HOOKLIFT
Rok	2011
Przebieg	925.200 km
Budowa	System ramienia z hakiem
Waga brutto	28.000 kg
Klasa emisji	5

## PROPERTIES

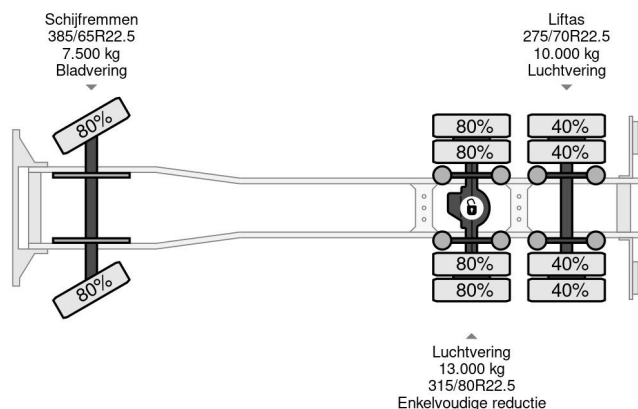
Pierwsza data rejestracji	23-08-2011
Paliwo	Diesel
Transmisja	Podr?cznik
Numer identyfikacyjny pojazdu	WMA89XZZ4BW158475
Konfiguracja osi	6x2
Liczba osi	3
Waga	14.260 kg
Moc kw	353
Moc	480
No?no??	13.740 kg

## AKCESORIA



MAN TGX 28.480 6X2 EURO 5 + PALFINGER PK23080 + R...

Referentienummer: MA158475



## OPIS