

## Volvo 6X2 EURO 6 + STEERING AXLE I-SHIFT

### COMMON

|              |                                    |
|--------------|------------------------------------|
| Cena         | Na ??danie ex VAT                  |
| Id           | VO777414                           |
| Zrobi?       | Volvo                              |
| Typ          | 6X2 EURO 6 + STEERING AXLE I-SHIFT |
| Rok          | 2016                               |
| Przebieg     | 911.594 km                         |
| Budowa       | Standardowy ci?gnik                |
| Waga brutto  | 27.000 kg                          |
| Klasa emisji | 6                                  |

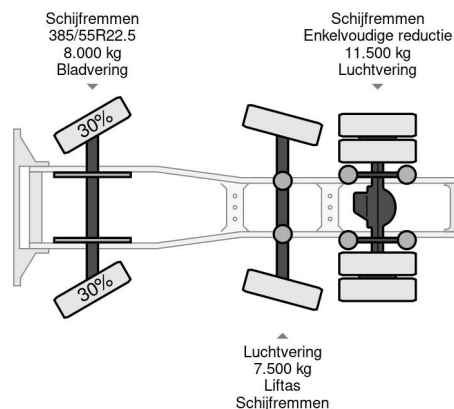


Volvo FH 500 6X2 EURO 6 + STEERING AXLE I-SHIFT

Referentienummer: VO777414

### PROPERTIES

|                                  |                   |
|----------------------------------|-------------------|
| Pierwsza data rejestracji        | 17-06-2016        |
| Data wyga?ni?cia wa?no?ci motywu | 03-12-2024        |
| Tablica rejestracyjna            | 13-BHH-9          |
| Paliwo                           | Diesel            |
| Transmisja                       | Automatycznie     |
| Numer identyfikacyjny pojazdu    | YV2RT40C2GB777414 |
| Konfiguracja osi                 | 6x2               |
| Liczba osi                       | 3                 |
| Waga                             | 8.860 kg          |
| Liczba butli                     | 6                 |
| Moc kw                           | 375               |
| Moc                              | 510               |
| Rozstaw osi                      | 410 cm            |
| No?no??                          | 18.140 kg         |
| D?ugo??                          | 651 cm            |
| Szeroko??                        | 254 cm            |



### AKCESORIA

### OPIS

STEERING AXLE